

Sehr geehrter Kunde,

wir beziehen uns hiermit auf unsere Aufbau- und Betriebsanleitung **H-I/2003** für das Stecksystem "ORION PLUS". Damit die Regale die an sie gestellten Anforderungen erfüllen können und um ihre Funktionsfähigkeit auch in Zukunft zu erhalten, ist es unbedingt erforderlich, diese Montageanleitung zu beachten.

1. Montage der Rahmen

Der Rahmen wird entsprechend der Aufbau- und Betriebsanleitung **H-I/2003** – Abschnitt "Montage der Rahmen" S. 2 und 3 – für das Stecksystem "ORION PLUS" zusammengesetzt. Dabei ist die Anordnung der Stützenverbinder für **Eckregale** in Abb. 1 zu beachten!

Die Anordnung entspricht der Standardanordnung in der Aufbau- und Betriebsanleitung **H-I/2003** für eine Fachlast von 125 kg.

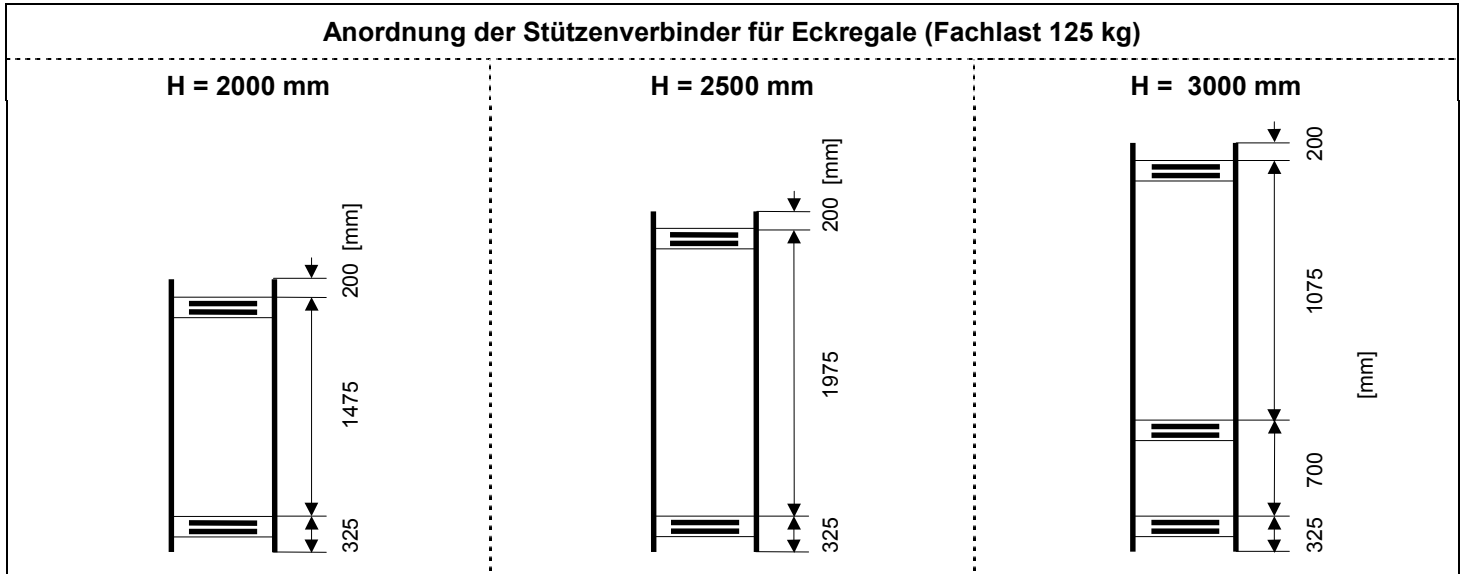


Abb. 1

2. Montage des Eckregalfeldes mit Aussteifungstraversen

2.1 Entsprechend der Aufbau- und Betriebsanleitung **H-I/2003** – Abschnitt "Montage der Grundregale, beidseitige Nutzung mit Aussteifungstraversen" S. 6 und 7 – zwei Stützrahmen aufstellen und je zwei Aussteifungstraversen in die unterste und oberste mögliche Einhängenposition einhängen und mit Sicherungsstiften sichern.

Achtung! Ein zusätzliches Aussteifungstraversenpaar bei der Modellhöhe 2500 und 3000 mm. Die Höhenanordnung der Aussteifungstraversen unbedingt beachten (Abb. 2).

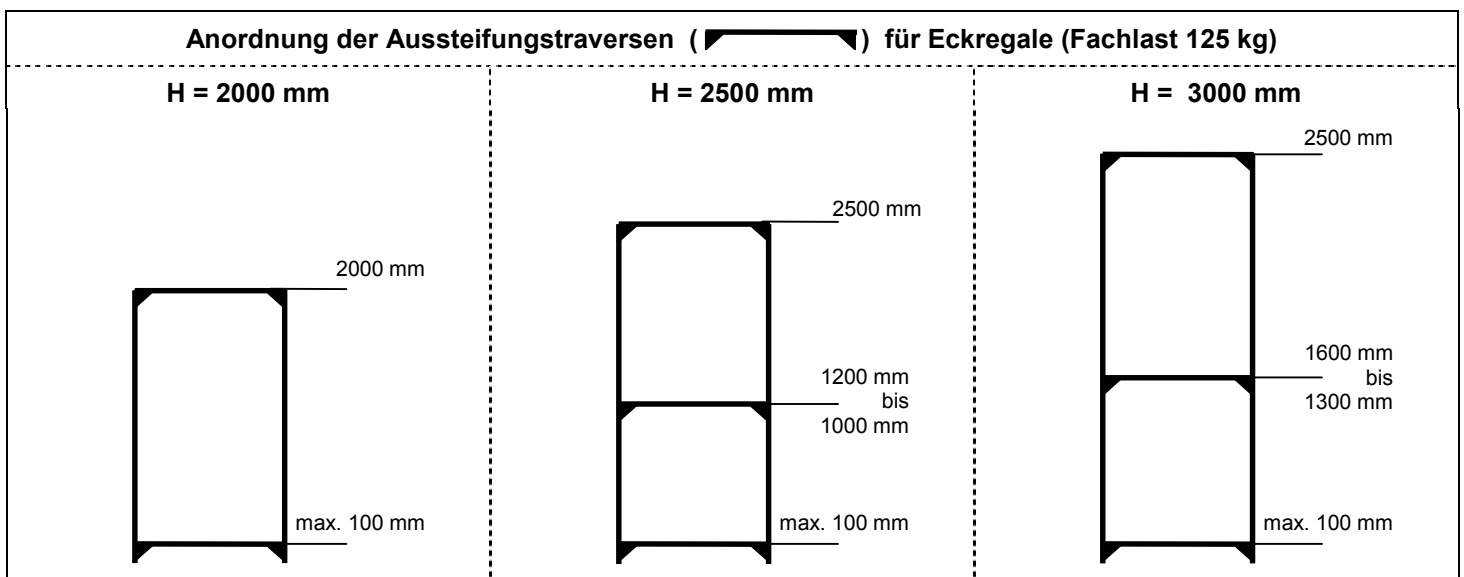


Abb. 2

- 2.2 Die übrigen Aussteifungstraversen entsprechend der gewünschten Gefachhöhen **nur in die vorderen Stützprofile** (Bedienseite) einhängen und mit Sicherungsstiften sichern.
- 2.3 In die hinteren Stützprofile je zwei Fachbodenträger eine Lochung tiefer als die Traversenoberkante einhängen (Abb. 3).
- 2.4 Jeweils zwei Einhängehaken (Aufhängung für die Fachböden des über Eck aufzustellenden Regals) auf die Aussteifungstraversenkante stecken (Abb. 4). Je nach Aufstellungswunsch des Eckregals werden die Einhängehaken rechts oder links vom Stützprofil im Abstand der Fachbodentiefe angeordnet.
- 2.5 Zur späteren Befestigung der Diagonalstrebe im Eckregalfeld wird die Strebenlasche an das Stützprofil geschraubt (aus statischen Gründen ist eine Verschraubung erforderlich). Hierzu wird die Strebenlasche mittels Schraube M 8x16 und Mutter M 8 durch die Rechtecklochung, ca. 125 mm über dem Boden, entsprechend dem Aufstellungswunsch rechts oder links, von innen mit dem Stützprofil verschraubt (Abb. 5).
- 2.6 Anschließend die Fachböden auflegen.

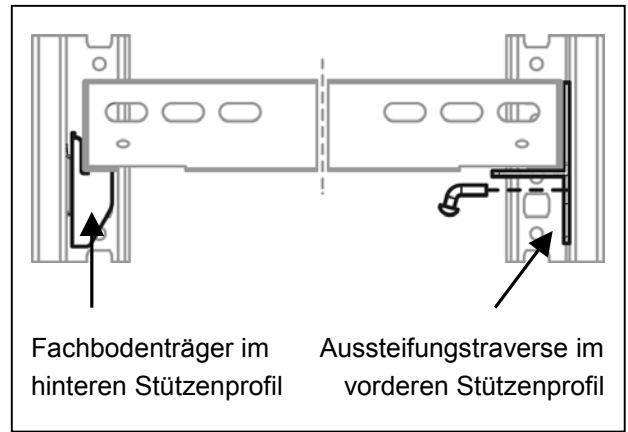


Abb. 3

3. Montage des Eckregalfeldes mit Diagonalstrebe

- 3.1 An das stehende Regalfeld wird das Eckregalfeld angefügt. Den Stützrahmen gegenüber den Einhängehaken aufstellen.
- 3.2 Je zwei Fachbodenträger in die unterste Einhängeposition und die oberste volle Lochung des Stützprofils einhängen. Den untersten und obersten Fachboden in die Einhängehaken stecken bzw. auf die Fachbodenträger auflegen.
- 3.3 Für die übrigen Fachböden jeweils zwei Fachbodenträger entsprechend der gewählten Gefachhöhen, eine Lochung tiefer als die jeweilige Traversenoberkante des Eckregalfeldes mit Aussteifungstraversen, in den Stützrahmen einhängen.
- 3.4 Die Fachböden in die Einhängehaken stecken bzw. auf die Fachbodenträger auflegen.
- 3.5 Die Diagonalstrebe zusammen mit dem Spannschloß in die Lochung der Strebenlasche und in die Lochung des hinteren Profils des Stützrahmens des Eckregalfeldes einhängen (Abb. 6). Danach das Regal mittels Wasserwaage senkrecht ausrichten und durch Drehen des Spannschlusses fixieren.

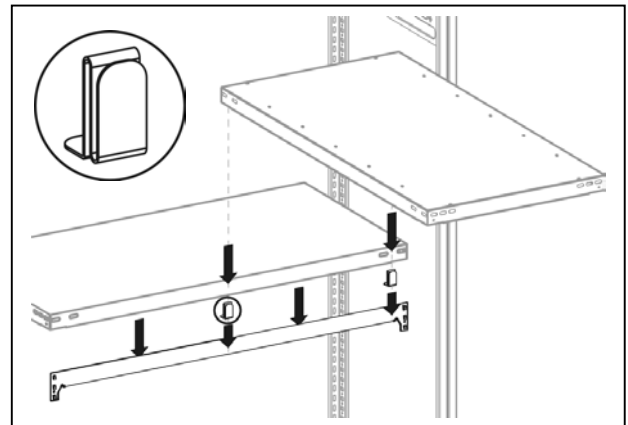


Abb. 4

4. Betriebsanleitung

- 4.1 Die allgemeinen technischen Hinweise der Aufbau- und Betriebsanleitung **H-I/2003** – Abschnitt "Wichtige technische Hinweise" S. 8 sind unbedingt zu beachten.
- 4.2 Die in Tabelle 1 angegebenen max. zul. Belastungen pro Fachboden [Q] gelten für eine gleichmäßig verteilte Last. Die **max. Feldlasten [Q_{max.}]** für das Eckregal sind der Tabelle 1 zu entnehmen.

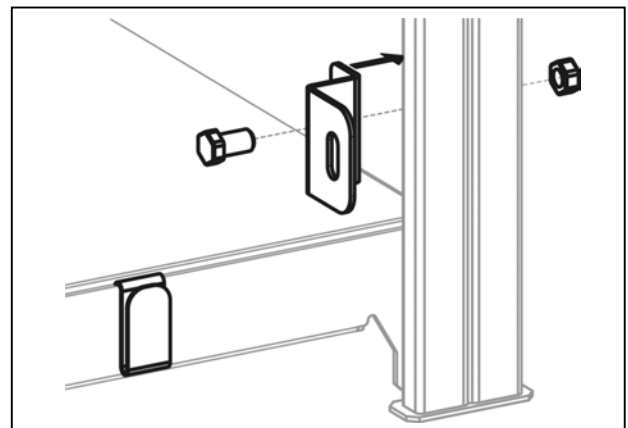


Abb. 5

		Eckregal		
H	[mm]	2000	2500	3000
Q	[kg]	125	125	125
Q_{max.}	[kg]	900	900	1100

Tab. 1

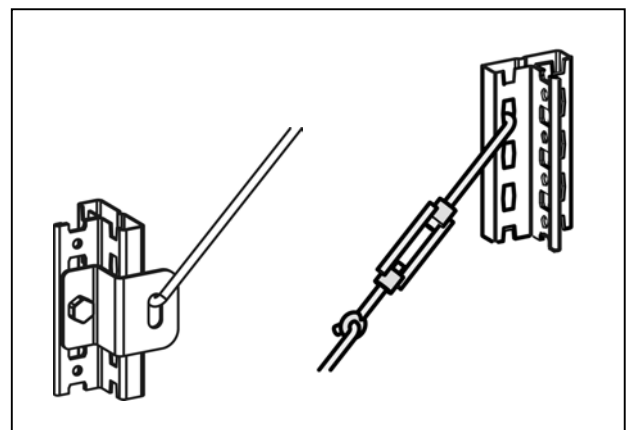


Abb. 6