

Vierkantröhr-Stecksystem "RR"

RR-35/2002



Steckregal - Aufbau- und Betriebsanleitung

Sehr geehrter Kunde,

die Ihnen gelieferten Regale sind gütegesichert nach den Güte- und Prüfbestimmungen RAL-RG 614/1, sie entsprechen dem Gerätesicherheitsgesetz GSG sowie den UVV für Lagereinrichtungen und Geräte des Hauptverbandes der gewerblichen Berufsgenossenschaften ZH 1/428.

Damit die Regale die an sie gestellten Anforderungen erfüllen können und um ihre Funktionsfähigkeit auch in Zukunft zu erhalten, ist es unbedingt erforderlich, die Aufbau- und Betriebsanleitung genau zu beachten.

Rayonnage emboîté - Instructions de montage et d'utilisation

Cher client,

Les rayonnages doivent être montés et utilisés suivant les instructions reprises ci-dessus. Ainsi peuvent-ils être chargés sans problèmes; leur caractère fonctionnel et la sécurité de travail sont garantis.

Legbordstelling - Richtlijnen en montagehandleiding

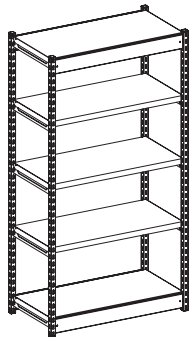
Geachte klant,

De rekken moeten gemonteerd en gebruikt worden volgens de hieronder vermelde instructies. Enkel dan kunnen zij met de aangegeven gewichten belast worden. Veiligheid en functionaliteit zijn dan gewaarborgd.

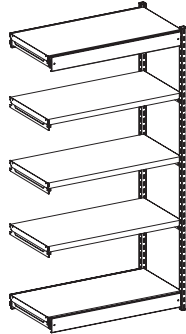
Boltless Shelving - Instructions for assembly and use

Dear customer,

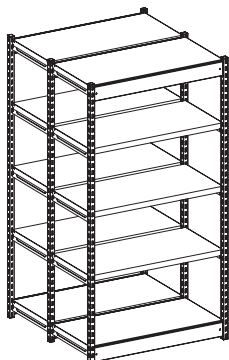
To ensure that the shelves meet the demands placed on them and also retain their function in future, it is essential that you follow the assembly instructions and instructions for use.



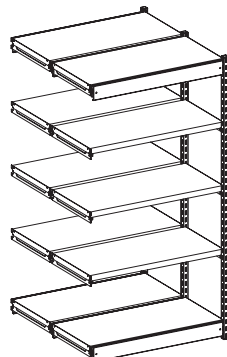
Grundregal
Rayonnage de base
Basiselement
Basic shelf



Anbauregal
Rayonnages à éléments
Aanbouwelement
Shelf extension



Grundregal
Rayonnage de base
Basiselement
Basic shelf



Anbauregal
Rayonnages à éléments
Aanbouwelement
Shelf extension

Rohrregal, einseitige Bauart => **Seiten 2 - 3, 6**

Montage der Rück- und
Seitenwand-Verkleidungsbleche => Seite 5

Rayonnage construction unilatérale => **Page 2 - 3, 6**

Instructions de montage de la partie
arrière et latérale-tôle de revêtement => Page 5

Buizenrek, enkelzijdige constructie => **Bladzijde 2 - 3, 6**

Montage van de achter-
en zijwand-afdekplaten => Bladzijde 5

Boltless Shelving => **Pages 2 - 3, 6**

Assembly of the rear and
side wall cover panels => Page 5

Rohrregal, zweiseitige Bauart => **Seiten 2, 4, 6**

Montage der Rück- und
Seitenwand-Verkleidungsbleche => Seite 5

Rayonnage construction bilatérale => **Page 2, 4, 6**

Instructions de montage de la partie
arrière et latérale-tôle de revêtement => Page 5

Buizenrek, dubbelzijdige constructie => **Bladzijde 2, 4, 6**

Montage van de achter-
en zijwand-afdekplaten => Bladzijde 5

Tubular shelf, 2-sided design => **Pages 2, 4, 6**

Assembly of the rear and
side wall cover panels => Page 5

- (D)** ■ Aufbauanleitung
- (F)** ■ Notice de Montage
- (NL)** ■ Handling voor montage
- (GB)** ■ Assembly instruction



- Montage der Rahmen, Anordnung der Längsverbände
- Montage du châssis, assemblage des éléments de hauteur
- Montage van het frame, plaatsing van de langsverbindingen
- Assembly of the frame, arrangement of the longitudinal braces

- (D)** Einseitige Bauart:
Vorderer Rahmen - A

- (F)** Construction unilatérale:
Châssis frontal - A

- (NL)** Enkelzijdige constructie:
Voorste frame - A

- (GB)** Single-sided design:
Front frame - A

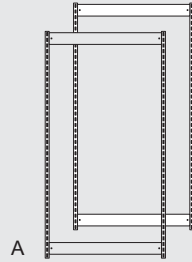
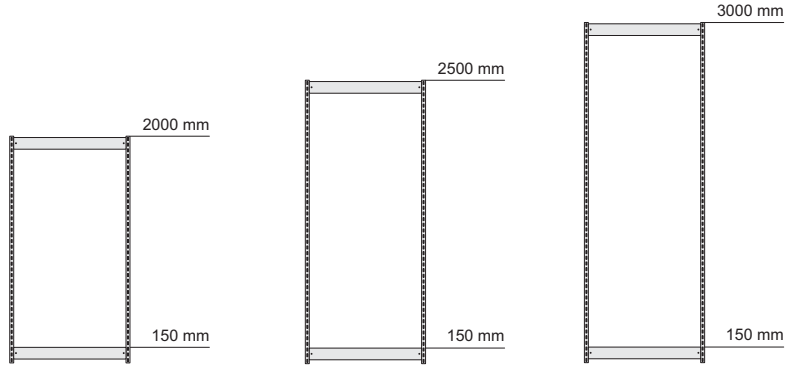


Abb. A



- (D)** Einseitige Bauart:
Rückseitiger Rahmen - B

- (F)** Construction unilatérale:
Châssis latéral - B

- (NL)** Enkelzijdige constructie:
Frame van de achterkant - B

- (GB)** Single-sided design:
Rear frame - B

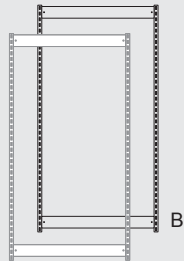
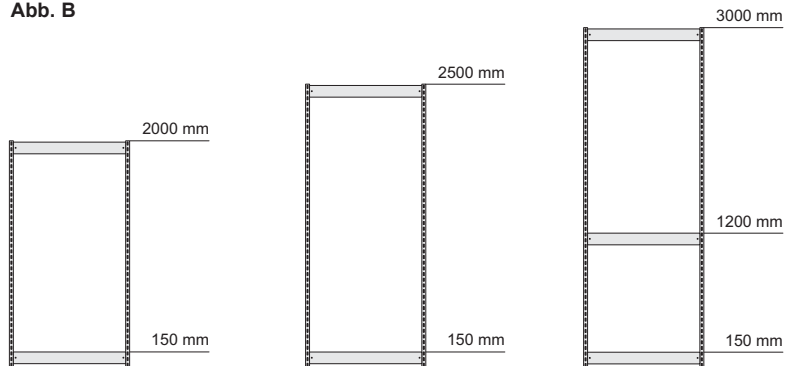


Abb. B



- (D)** Zweiseitige Bauart:
Vordere Rahmen - C

- (F)** Construction bilatérale:
Châssis frontal - C

- (NL)** Dubbelzijdige constructie:
Voorste frame - C

- (GB)** 2-sided design:
Front frame - C

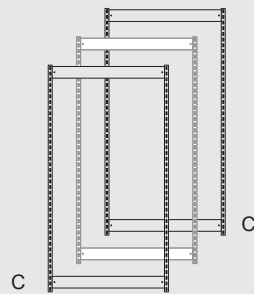
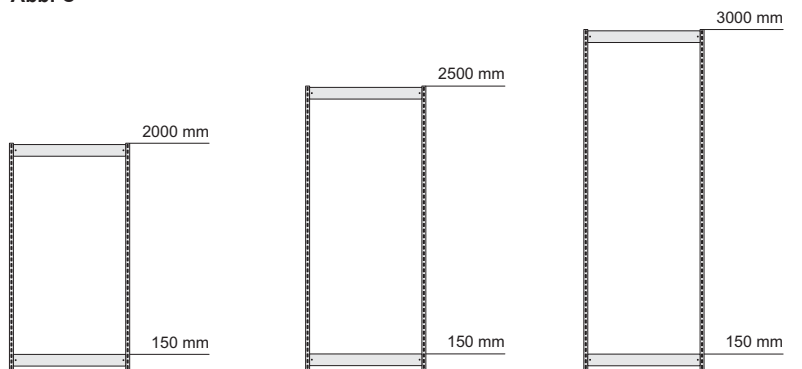


Abb. C



- (D)** Zweiseitige Bauart:
Mittlerer Rahmen - D

- (F)** Construction bilatérale:
Châssis central - D

- (NL)** Dubbelzijdige constructie:
Middelste frame - D

- (GB)** 2-sided design:
Centre frame - D

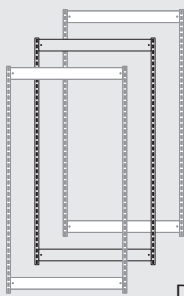
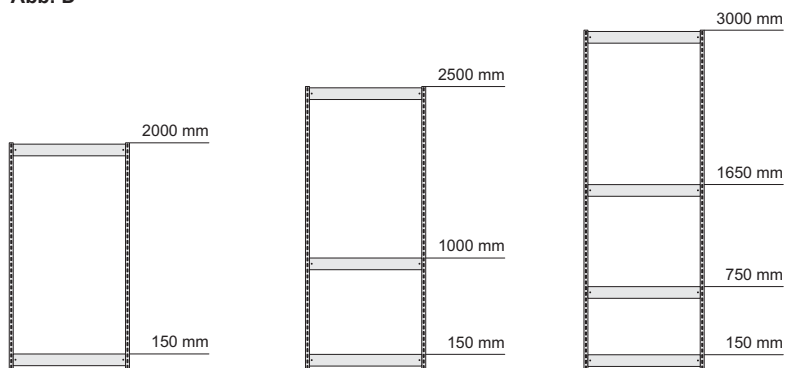
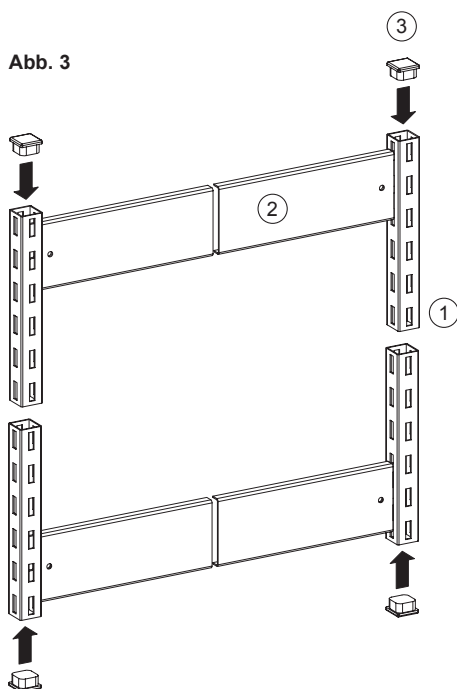
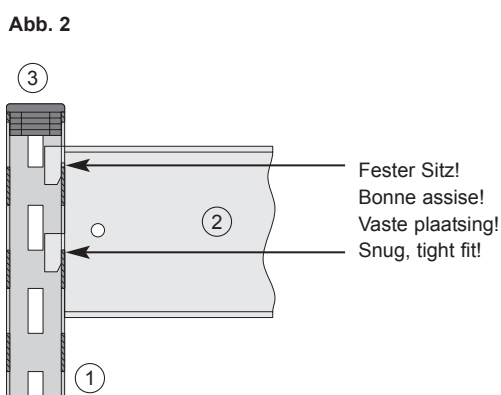
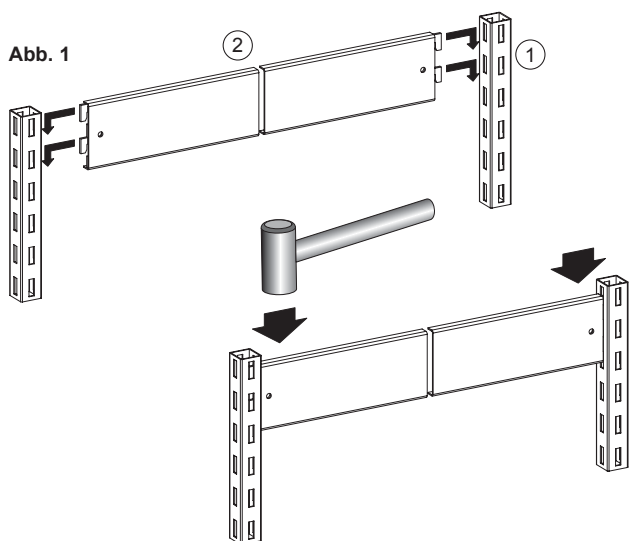


Abb. D



- Montage der Rahmen, ein- und zweiseitige Bauart
- Montage des châssis, de construction uni et bilatéraux
- Montage van de frames, enkel- en dubbelzijdige constructie
- Assembly of the frames, single and 2-sided designs

- Ⓓ ■ Aufbauanleitung
- Ⓕ ■ Notice de Montage
- Ⓖ ■ Handling voor montage
- Ⓒ ■ Assembly instruction



- ① Rohrstützen
Supports des tubes
Buissteunen
Tubular support
- ② Längsverband
Éléments de construction
Langsverbinding
Longitudinal brace
- ③ Kunststoffkappe
Couvercles plastiques
Kunststofkap
Plastic cap

Ⓓ Zwei Vierkantröhrstützen im Abstand der Längsverbände anordnen. Längsverbände entsprechend der Regalhöhe und Bauart in die Stützen für:

Einseitige Bauart:

- den vorderen Rahmen (Abb. A) und
- den rückseitigen Rahmen (Abb. B) bzw.

Zweiseitige Bauart:

- die vorderen Rahmen (Abb. C) und
- den mittleren Rahmen (Abb. D)

einsetzen und mit Gummihammer o.ä. (Abb. 1) bis zum festen Sitz einschlagen (Abb. 2). Danach oben und unten die Kunststoffkappen einsetzen (Abb. 3).

Ⓕ Assembler deux montants de tubes à 4 pans avec la distance des éléments de hauteur. Les éléments de hauteur correspondent à la hauteur du rayonnage et construction dans les montants pour:

Montage unilatéral

- du châssis frontal (Fig. A) et
- du châssis central (Fig. B) en

Construction bilatérale :

- du châssis frontal (Fig. C) et
- du châssis central (Fig. D)

positionner et avec le marteau de caoutchouc ou semblable (Fig. 1) enfoncer jusqu'à obtention d'une bonne assise (Fig. 2). Puis en haut et en bas placer les couvercles plastiques (Fig. 3).

Ⓖ Plaats twee vierkantbuisstaanders op de afstand van de langsverbindingen. Langsverbindingen in overeenstemming met de stellinghoogte en de constructie in de staanders voor:

Enkelzijdige constructie:

- het voorste frame (afb. A) en
- het middelste frame (afb. B) resp.

Dubbelzijdige constructie:

- het voorste frame (afb. C) en
- het middelste frame (afb. D)

zetten en met rubberhamer of iets dergelijks (afb.1) vast slaan (afb. 2). Daarna boven en onder van kunststofkappen voorzien (afb. 3).

Ⓒ Arrange two square tubular posts at the same spacing as the longitudinal braces. Slot the longitudinal braces in accordance with the shelf height and design in the posts for:

Single-sided design:

- the front frame (Fig. A) and
- the centre frame (Fig. B) or

2-sided design:

- the front frame (Fig. C) and
- the centre frame (Fig. D)

and knock in with a rubber hammer, or similar, (Fig. 1) to the point where they sit tightly (Fig. 2). Now fit the plastic caps at the top and bottom (Fig. 3).

- D ■ **Aufbauanleitung**
- F ■ **Notice de Montage**
- NL ■ **Handling voor montage**
- GB ■ **Assembly instruction**



- **Montage der Grundregale, einseitige Bauart**
- **Montage de l'étagère de base, construction unilatérale**
- **Montage van de basiselementen, enkelzijdige constructie**
- **Assembly of the basic shelves, single-sided design**

D Den vorderen Rahmen (Abb. A) und den rückseitigen Rahmen (Abb. B), im Abstand der Bodentiefen, gegenüberstellen (Abb. 4). Anschließend oben und unten die Auflagertraversen paarweise in Tiefenrichtung einsetzen und Fachböden auflegen (Abb. 5).

Achtung! Der untere und obere Fachboden muss immer auf der Höhe des unteren und oberen Längsverbandes angeordnet werden. Der Höhenabstand zwischen den einzelnen Böden darf max. 750 mm betragen.

Die übrigen Fachböden nach dem Einhängen von je zwei Auflagertraversen auflegen.

Die Anbauregale werden an das stehende Grundregal angefügt (s. Seite 6, Montage der Anbauregale, ein-/ zweiseitige Bauart).

F Placer le châssis frontal (Fig. A) et le châssis arrière (Fig. B) en face en maintenant la distance en profondeur (Fig. 4). Puis placer en haut et en bas les traverses d'appui par paire et placer les compartiments de fond (Fig. 5).

Attention! Les compartiments du haut et du bas doivent toujours être à la hauteur des éléments de construction du haut et du bas. La distance en hauteur entre chaque compartiments ne doit être au maximum de 750 mm.

Placer les compartiments restants après avoir positionner par paire les traverses d'appui.

Les étagères de montage sont ajoutées à l'étagère de base (voir page 6, montage de l'étagère à construction, uni et bilatérale).

NL Plaats het voorste frame (afb. A) en het frame van de achterkant (afb. B), op de afstand van de diepte van de legger, tegenover elkaar (afb. 4). Aansluitend boven en onder de oplegtraversen paarsgewijs in diepterichting inzetten en leggers plaatsen (afb. 5).

Opgelet! De onderste en bovenste leggers moeten altijd ter hoogte van de onderste en bovenste langsvbindingen geplaatst worden. De afstand in de hoogte tussen de afzonderlijke leggers mag max. 750 mm bedragen.

De overige leggers na het inhangen van telkens twee oplegtraversen plaatsen.

De aanbouwelementen worden aan het gemonteerde basiselement toegevoegd (zie bladzijde 6, Montage van de aanbouwelementen, enkel-/ dubbelzijdige constructie).

GB Place the front frame (Fig. A) and the rear frame (Fig. B) at floor depth opposite one another (Fig. 4). Now install the support rails, in pairs, in floor depth direction and fit the compartment floors (Fig. 5).

Note! The top and bottom compartment floors must always be installed at the level of the top and bottom longitudinal braces. The distance between the individual floors must not exceed 750 mm.

Install the remaining compartment floors when each appropriate set of support rails (2) have been fitted.

The shelf extensions are added to the basic shelf now standing (refer to page 6, assembly of the shelf extensions, single and 2-sided design).

Abb. 4 Anzahl der Längsverbände beachten (s. Seite 2)!
 Faire attention au nombre des éléments de construction (voir p. 2)!
 Aantal langsvbindingen in acht nemen (zie bladzijde 2)!
 Pay attention to the number of longitudinal braces (refer to page 2)!

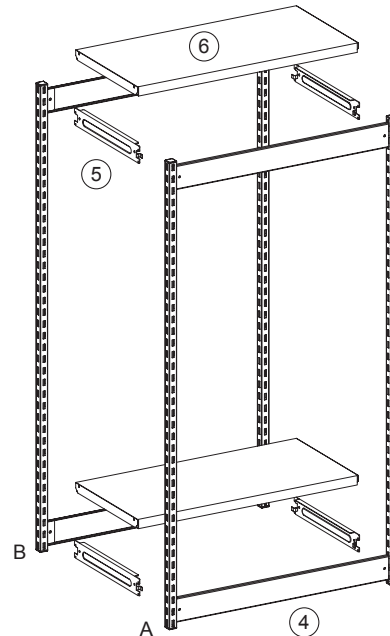
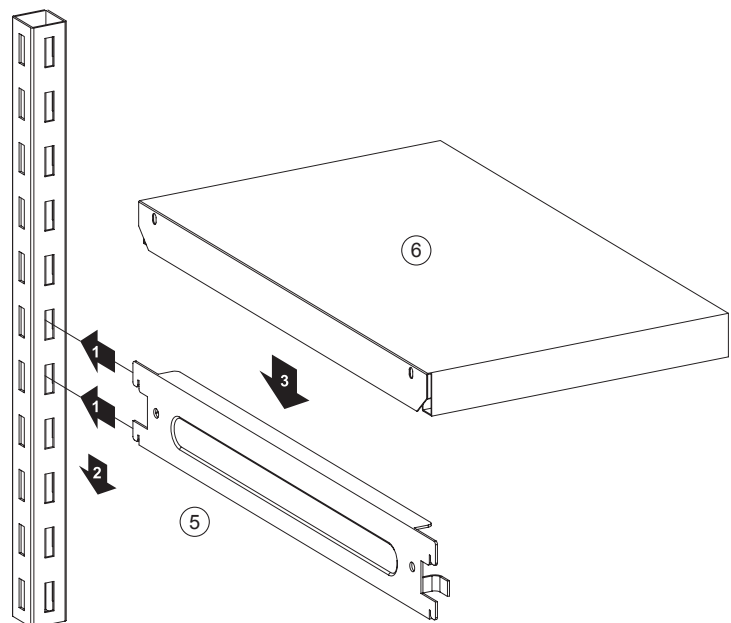


Abb. 5



- 4 Rahmen
Châssis
Frame
Frame
- 5 Auflagertraverse
Traverses d'appui
Oplegtraverse
Support rail
- 6 Fachboden
Compartiment du fond
Legger
Compartment floor

- Montage der Grundregale, zweiseitige Bauart
- Montage des étagères de base, construction bilatérale
- Montage van het basiselement, dubbelzijdige constructie
- Assembly of the basic shelves, 2-sided design

- Ⓓ ■ Aufbauanleitung
- Ⓕ ■ Notice de Montage
- Ⓖ ■ Handling voor montage
- Ⓒ ■ Assembly instruction

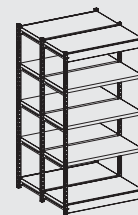


Abb. 6 Anzahl der Längsverbände beachten (s. Seite 2)!
 Faire attention au nombre des éléments de construction (voir p. 2)!
 Aantal langsvindingen in acht nemen (zie bladzijde 2)!
 Pay attention to the number of longitudinal braces (refer to page 2)!

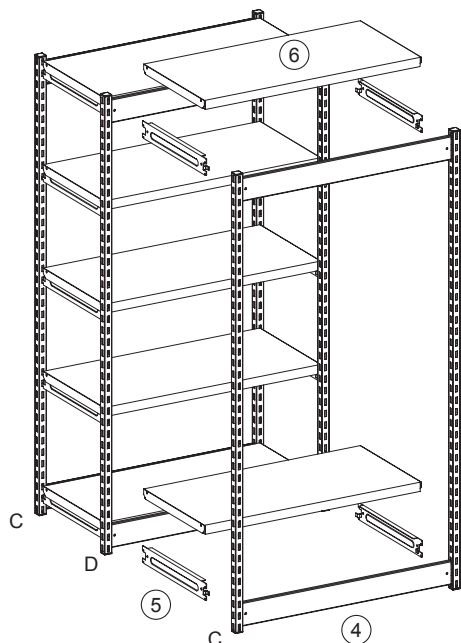
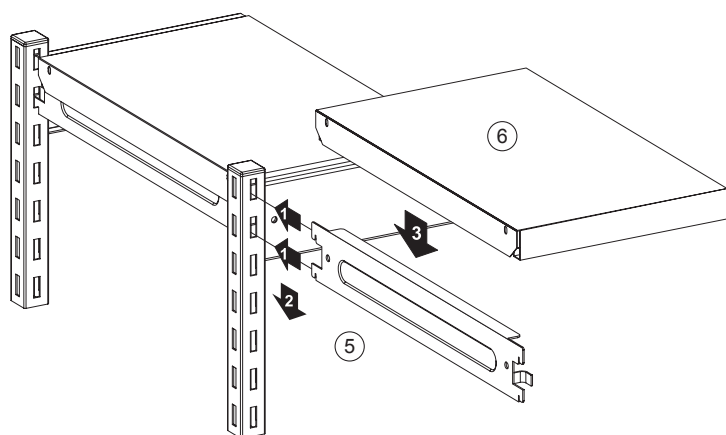


Abb. 7



- ④ Rahmen
Châssis
Frame
Frame
- ⑤ Auflagetraverse
Traverses d'appui
Oplegtraverse
Support rail
- ⑥ Fachboden
Compartment du fond
Legger
Compartment floor

Ⓓ Einen der vorderen Rahmen (Abb. C) und den mittleren Rahmen (Abb. D), im Abstand der Bodentiefe, gegenüberstellen (Abb. 4). Danach oben und unten die Auflagetraversen paarweise in Tiefenrichtung einsetzen und Fachböden auflegen (Abb. 5). Der zweite vordere Rahmen wird dem mittleren Rahmen gegenübergestellt (Abb. 6). Oben und unten die Auflagetraversen paarweise in Tiefenrichtung einsetzen und Fachböden auflegen (Abb. 7).

Achtung! Die unteren und oberen Fachböden müssen immer auf der Höhe der unteren und oberen Längsverbände angeordnet werden. Der Höhenabstand zwischen den einzelnen Böden darf max. 750 mm betragen.

Die übrigen Fachböden nach dem Einhängen von je zwei Auflagetraversen auflegen.

Die Anbauregale werden an das stehende Grundregal angefügt (s. Seite 6, Montage der Anbauregale, ein-/ zweiseitige Bauart).

Ⓕ Placer l'un en face de l'autre un des châssis frontaux (Fig. C) et le châssis central (Fig. D) en maintenant la distance de profondeur (Fig. 4). Le deuxième châssis frontal sera placé en face du châssis du milieu (Fig. 6). Puis placer en haut et en bas les traverses d'appui par paire et placer les compartiments de fond (Fig. 7).

Attention! Les compartiments du haut et du bas doivent toujours être à la hauteur des éléments de construction du haut et du bas. La distance en hauteur entre chaque compartiments ne doit être au maximum de 750 mm.

Placer les compartiments restants après avoir positionner par paire les traverses d'appui.

Les étagères de montage sont ajoutées à l'étagère de base (voir page 6, montage de l'étagère à construction, uni et bilatérale).

Ⓖ Plaats één van de voorste frames (afb. C) en de middelste frames (afb. D) op afstand van de diepte van de legger, tegenover elkaar (afb. 4). Daarna boven en onder de oplegtraversen paarsgewijs in dieptherichting inzetten en leggers plaatsen (afb. 5). Het tweede voorste frame wordt tegenover het middelste frame geplaatst (afb. 6). Boven en onder de oplegtraversen paarsgewijs in dieptherichting inzetten en leggers plaatsen (afb. 7).

Opgelet! De onderste en bovenste leggers moeten altijd ter hoogte van de onderste en bovenste langsvindingen geplaatst worden. De afstand in hoogte tussen de afzonderlijke leggers mag max. 750 mm bedragen.

De overige leggers na het inhangen van telkens twee oplegtraversen plaatsen.

De aanbouwelementen worden aan het gemonteerde basiselement toegevoegd (zie bladzijde 6, Montage van de aanbouwelementen, enkel-/ dubbelzijdige constructie).

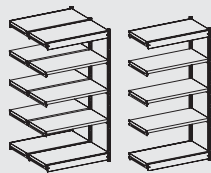
Ⓒ Place one of the front frames (Fig. C) and the centre frame (Fig. D) at floor depth opposite one another (Fig. 4). Now install the support rails, in pairs, in floor depth direction and fit compartment floors (Fig. 5). The second front frame is placed opposite the centre frame (Fig. 6). Install the support rails at the top and bottom, in pairs, in depth direction and fit compartment floors (Fig. 7).

Note! The top and bottom compartment floors must always be installed at the same level as the top and bottom longitudinal braces. The distance between the individual floors must not exceed 750 mm.

Install the remaining compartment floors when each appropriate set of support rails (2) have been fitted.

The shelf extensions are added to the basic shelf now standing (refer to page 6, assembly of the shelf extensions, single and 2-sided design).

- D ■ **Aufbauanleitung**
- F ■ **Notice de Montage**
- NL ■ **Handling voor montage**
- GB ■ **Assembly instruction**



- **Montage der Anbauregale, ein-/ zweiseitige Bauart**
- **Montage des châssis, de construction uni et bilatérale**
- **Montage van de aanbouwelementen, enkel-/ dubbelzijdige constructie**
- **Assembly of the shelf extensions, single and 2-sided design**

- D An das stehende Grundregal werden die Anbauregale angefügt. Die erforderlichen Längsverbände für:

Einseitige Bauart:

- den vorderen Rahmen (Abb. A) und
- den rückseitigen Rahmen (Abb. B) bzw.

Zweiseitige Bauart:

- die vorderen Rahmen (Abb. C) und
- den mittleren Rahmen (Abb. D)

werden in die Rohrstützen eingeschlagen (Abb. 8). Die freien Enden der Längsverbände werden in die Stützen eingesetzt und eingeschlagen (Abb. 9).

Anschließend werden die Auflagetraversen bzw. Fachböden wie bei der Montage der Grundregale ein-/ zweiseitige Bauweise eingesetzt bzw. aufgelegt (s. Seite 4 bzw. 5, Hinweise beachten!).

- F Les étagères de montage sont ajoutées à l'étage de base. Les éléments de montage nécessaires:

Montage unilatéral:

- du châssis frontal (Fig. A) et
- du châssis central (Fig. B) en

Montage bilatéral:

- du châssis frontal (Fig. C) et
- du châssis central (Fig. D)

seront enfoncés dans les appuis des tubes (Fig. 8). Les extrémités libres des éléments de construction seront placées dans les appuis et enfoncées.

Finalement, placer les traverses de support, plus précisément les compartiments de fond, comme dans le montage de l'étagère de base uni et bilatérale (voir page 4 et 5 faites attention aux remarques).

- NL De aanbouwelementen worden aan het gemonteerde basiselement toegevoegd. De vereiste langsvbindingen voor:

Enkelzijdige constructiet:

- het voorste frame (afb. A) en
- het frame van de achterkant (afb. B) resp.

Dubbelzijdige constructiet:

- het voorste frame (afb. C) en
- het middelste frame (afb. D)

worden in de buissteunen geslagen (afb. 8). De vrije uiteinden van de langsvbindingen worden in de steunen gezet en ingeslagen (afb. 9).

Aansluitend worden de oplegtraversen resp. leggers zoals bij de montage van de basiselementen, enkel-/ dubbelzijdige constructie ingezet resp. geplaatst (zie bladzijde 4 resp. 5, aanwijzingen in acht nemen!).

- GB The shelf extensions are added to the basic shelf that is now standing. The required longitudinal braces for:

Single-sided design:

- the front frame (Fig. A) and
- the rear frame (Fig. B) or

2-sided design:

- the front frames (Fig. C) and
- the centre frame (Fig. D)

are knocked into the tubular posts (Fig. 8). The free ends of the longitudinal braces are placed in the posts and knocked in (Fig. 9).

Now fit the support rails and compartment floors in the same manner as the assembly of the single and 2-sided shelving (refer to pages 4 and 5; pay attention to the instructions!).

Abb. 8

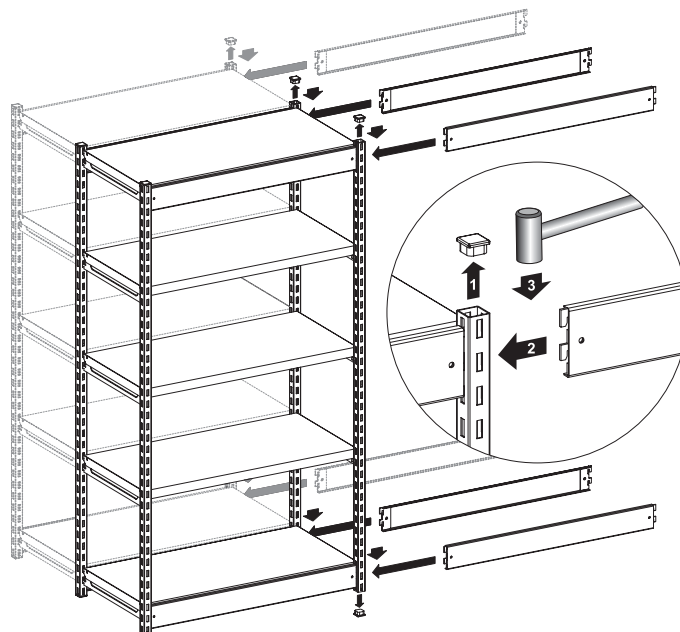
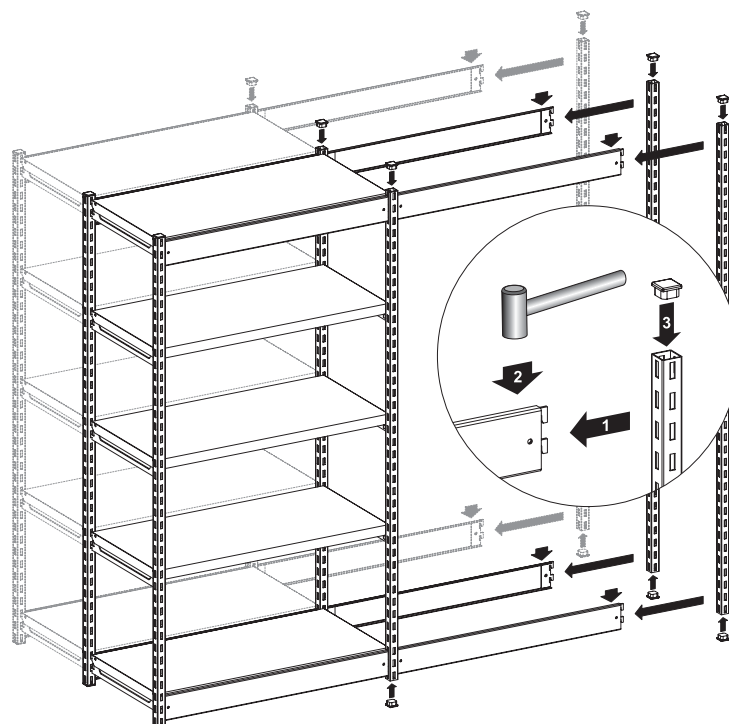


Abb. 9



- Montage der Rück- und Seitenwand-Verkleidungsbleche
- Montage du revêtement de tôle arrière et latéral
- Montage van de achter- en zijwand-afdekplaten
- Fitting the rear and side wall cover panels

- Ⓓ ■ Aufbauanleitung
- Ⓕ ■ Notice de Montage
- Ⓖ ■ Handling voor montage
- Ⓒ ■ Assembly instruction

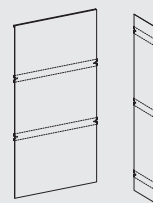
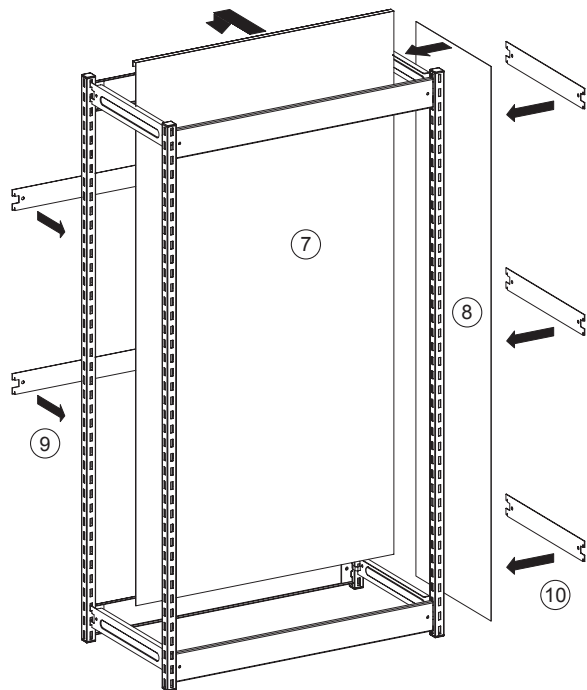


Abb. 10



- ⑦ Rückwand
Partie arrière
Achterwand
Rear wall
- ⑧ Seitenwand
Partie latérale
Zijwand
Side wall
- ⑨ + ⑩ Sicherungsleiste
Barettes des sécurité
Borglijst
Retaining rail

Abb. 11

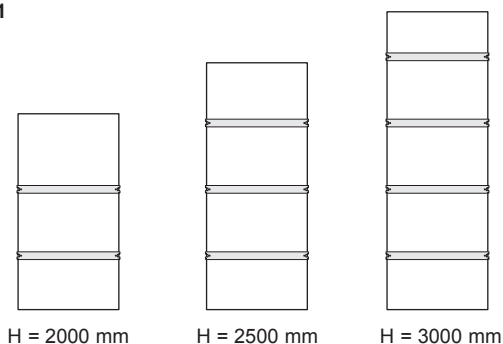
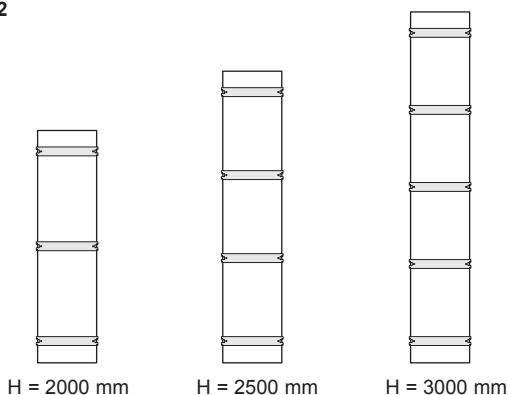


Abb. 12



Ⓓ **Rückwand-Verkleidungsbleche:**
Die Rückwand von innen über den obersten, hinteren Längsverband hängen und durch Einsetzen der Sicherungsleisten in die Schlitzlochung fixieren (Abb. 10).
Die Sicherungsleisten gleichmäßig verteilen - siehe schematische Darstellung der Anzahl und Anordnung (Abb. 11).

Seitenwand-Verkleidungsbleche:
Die Seitenwand zwischen die Regalpfosten stellen.
Nur im Außenwandbereich sind Sicherungsleisten erforderlich!
Diese werden durch Einsetzen in die Schlitzlochung fixiert (Abb. 10).
Die Sicherungsleisten gleichmäßig verteilen - siehe schematische Darstellung der Anzahl und Anordnung (Abb. 12).

Ⓕ **Partie arrière de revêtement de tôle:**
Placer la partie arrière que vous avez accroché au plus haut des éléments de construction et fixer en plaçant les barrettes de sécurité dans les fentes (Fig. 10).
Placer de façon régulière les barrettes de sécurité. Voir schéma présentation, nombre et disposition (Fig. 11).

Partie latérale revêtement de tôle:
Placer la partie latérale entre les poteaux de l'étagère. Il n'y a qu'à l'estérieur que l'on doit utiliser des barrettes de sécurité qui seront fixées en les plaçant dans les fentes (Fig. 10).
Placer de façon régulière les barrettes de sécurité. Voir schéma présentation, nombre et disposition (Fig. 12).

Ⓖ **Achterwand-afdekplaten:**
De achterwand van binnen boven de bovenste, achterste langsvbinding hangen en door het inzetten van de borglijsten in het sleufgat vastzetten (afb. 10).
De borglijsten gelijkmatig verdelen - zie schematische voorstelling van het aantal en de plaatsing (afb. 11).

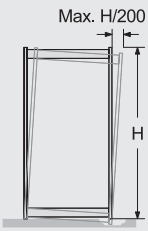
Zijwand-afdekplaten:
De zijwand tussen de stellingstaanders plaatsen.
Enkel in het bereik van de buitenwand zijn borglijsten vereist!
Deze worden door het inzetten in het sleufgat vastgezet (afb. 10).
De borglijsten gelijkmatig verdelen - zie schematische voorstelling van het aantal en de plaatsing (afb. 12).

Ⓒ **Rear wall cover panels:**
Place the rear wall, from the inside, over the topmost, rear longitudinal brace and fasten by inserting the retaining rails in the slotted hole (Fig. 10).
Space the retaining rails uniformly - refer to schematic illustration in connection with quantity and arrangement (Fig. 11).

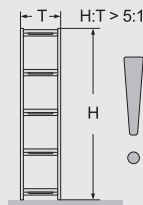
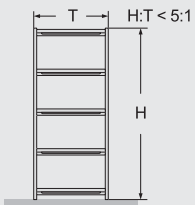
Side wall cover panels:
Place the side wall between the shelf posts.
Retaining rails are only required in the outer wall area!
The rails are fastened by inserting them into the slotted hole (Fig. 10).
Space the rails uniformly - refer to schematic illustration in connection with quantity and arrangement (Fig. 12).

- D ■ Betriebsanleitung
- F ■ Notice d' utilisation
- NL ■ Gebruiksaanwijzing
- GB ■ Instruction for Use

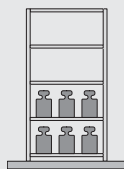
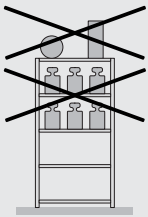
- Wichtige technische Hinweise
- Remarque technique importante
- Belangrijke technische aanwijzingen
- Important technical information



- D Beachten Sie, dass die Stützrahmen lotrecht stehen. Eine Abweichung von H/200 darf nicht überschritten werden.
- F Faites attention à ce que le châssis d'appui soit bien d'aplomb. L'écart ne doit pas dépasser H/200.
- NL Neem in acht dat de steunframes loodrecht staan. Een afwijking van H/200 mag niet overschreden worden.
- GB Ensure that the support frames are absolutely perpendicular. Do not exceed a deviation of H/200.



- D Als standsicher gelten von Hand be- und entladene Regale, wenn H:T kleiner als 5:1 ist. Ansonsten sind besondere Sicherungen vorzunehmen.
- F Le standard de sécurité est valable pour les rayonnage à déchargement ou chargement manuel, quand la hauteur: profondeur est inférieure à 5 :1. sinon il faut prendre d'autres mesures de sécurité.
- NL Manueel beladen en ontladen rekken gelden als stabiel als H:D kleiner is dan 5:1. In het andere geval moeten bijzondere beveiligingen voorzien worden.
- GB Shelving where the stored items are placed in and picked by hand are considered to be stable when H:D is smaller than 5:1. Otherwise additional securing means must be added.

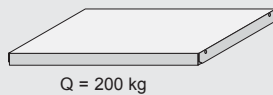


- D Deckböden sind ungeeignet zu Lagergutablage. Bei unterschiedlichen Fachlasten sollten die höheren Lasten im unteren Bereich des Regals konzentriert werden. Der Betreiber muss gewährleisten, dass der Fussboden die Lasten aus dem Stützrahmen sicher aufnehmen kann. Die Fußbodenbeschaffenheit muss den Forderungen DIN 18202 Pkt. 4, Tab. 3, Zeile 3 entsprechen. Ist der Fußboden magnesitgebunden, müssen Kunststoffplatten unterlegt werden.

- F Les rayonnages ne sont pas adaptés au stockage de marchandises s'ils n'ont pas de protections de chutes. Dans le cas de stockage de poids différent, il faut placer les marchandises les plus lourdes en bas. L'exploitant doit garantir que les étagères supportent la charge portée sur le châssis de soutien. La qualité du sol doit correspondre aux exigences de la DIN 18202 point 4, tab. 3 ligne 3. Si le sol est magnésifié, il faut placer des plaques plastiques en dessous.

- NL Leggers zonder zijn ongeschikt voor het opbergen van magazijngoederen. Bij verschillende belasting van de leggers moet de grootste belasting in het onderste bereik van de stelling geconcentreerd worden. De exploitant moet waarborgen dat de legger de belasting uit het steunframe zeker kan dragen. De kwaliteit van de vloer moet beantwoorden aan de eisen van DIN 18202 pnt. 4, tab. 3, regel 3. Als het om een magnesietvloer gaat, dan moeten er kunststofplaten onder gelegd worden.

- GB Ceiling panels are unsuitable for storing goods. In the event of differences in the load exerted on the various compartments, the heavier loads should be concentrated in the bottom area of the shelving. The user must make sure that the compartment floor is able to safely absorb the loads emanating from the support frame. The condition of the floor must comply with the specifications laid down in DIN 18202 point 4, table 3, line 3. If the floor has been bonded with magnesia cement, plastic boards are to be paced underneath the shelving.

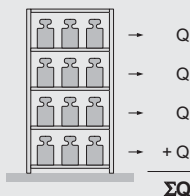
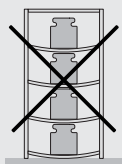


- D Die angegebenen maximalen Tragfähigkeiten für Fachböden [Q] gelten bei jeweils gleichmäßig verteilter Last. Die Summe der Fachlasten [ΣQ] in einem Regalfeld muss kleinergleich der unten angegebenen Feldlast [Qmax.] sein. Bei Aufstellung von weniger als 3 Regalfeldern reduziert sich die jeweils angegebene Feldlast um 10%. Der Gesamtschwerpunkt darf in jeden Falle nicht über der halben Regalhöhe liegen.

- F Les données maximales de support de charge pour sols spéciaux (Q) sont valables dans le cas d'un partage régulier de la charge. La somme des charges spéciales (ΣQ) sur un plan d'étagère doit être égale ou inférieure au poids/surface (Qmax.) Dans les cas où le montage comporte moins de 3 plans d'étagères, le poids/surface se réduit de 10%. La totalité de la charge ne doit en aucun cas dépasser la moitié de la hauteur.

- NL Het opgegeven maximale draagvermogen voor leggers [Q] geldt bij telkens gelijkmatig verdeelde belasting. De som van de belasting van de leggers [ΣQ] in één stellingveld moet kleiner of gelijk zijn aan de onderstaande veldbelasting [Qmax.]. Bij opstelling van minder dan 3 stellingvelden wordt de telkens opgegeven veldbelasting met 10% gereduceerd. Het algemene zwaartepunt mag in elk geval niet boven de helft van de stellinghoogte liggen.

- GB The maximum carrying loads listed for compartment floors [Q] apply when the load is evenly distributed in each case. The sum of compartment loads [ΣQ] in a shelf bay must be smaller or equivalent to the bay load [Qmax.] stated below. In cases where fewer than 3 shelf bays are erected, the bay load listed is reduced by 10% in each case. The overall centre of gravity must not under any circumstances be above half the height of the shelving.



Steckregale, einseitige Bauart
 Rayonnage d'emboîtement, construction unilatérale
 Stellingrekken, enkelzijdige constructie
 Boltless shelving, single-sided design

Steckregale, zweiseitige Bauart
 Rayonnage d'emboîtement, construction bilatérale
 Stellingrekken, dubbelzijdige constructie
 Boltless shelving, two-sided access

H [mm]	2000	2500	3000		2000	2500	3000
Q [kg]	200	200	200		200	200	200
Q _{max} [kg]	1600	1800	2000		3200	3600	4000

